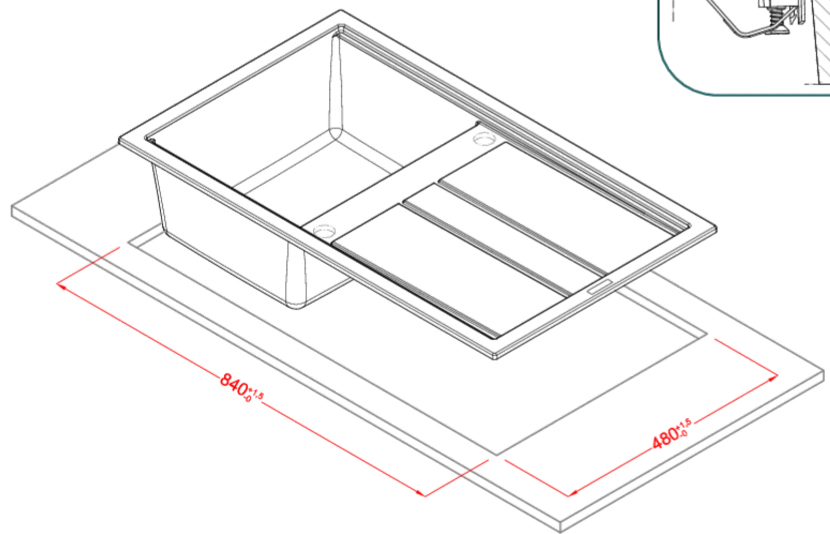
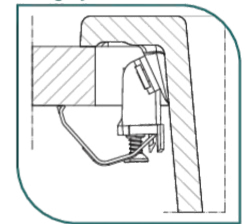


Fixing System



Tutte le misure sono espresse in millimetri a meno che non specificatamente indicato.  
Tutte le misure devono essere accuratamente controllate in cantiere prima dell'installazione.