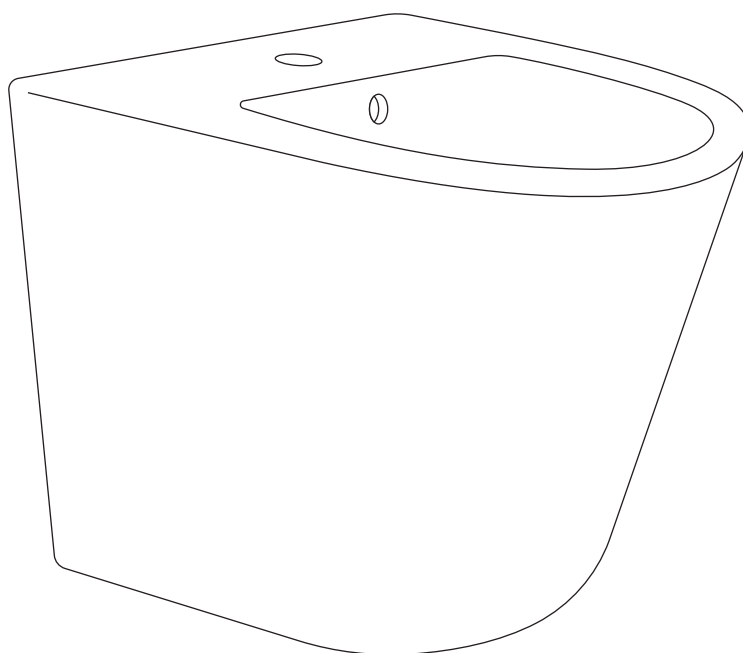


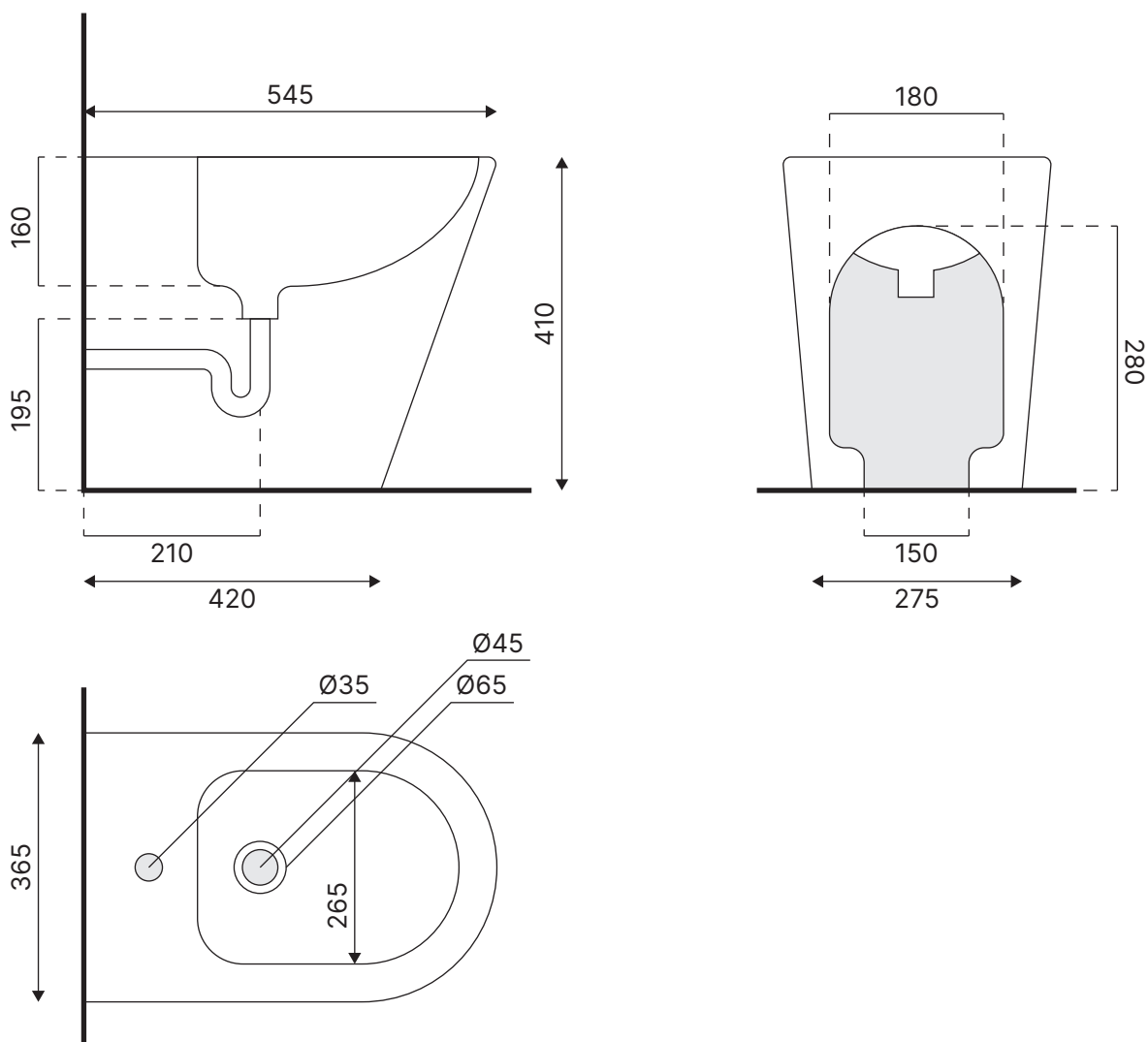
ISTRUZIONI PER L'INSTALLAZIONE

• • •
Rio

BIDET FILOMURO



⋮ **Parama**

SCHEDA TECNICA

Si prega di considerare una tolleranza nelle misure di circa 5mm.

Tutte le misure sono espresse in millimetri a meno che non specificatamente indicato.

Tutte le misure devono essere accuratamente controllate in cantiere prima dell'installazione.

La ceramica è un materiale molto duro ma non infrangibile. I gravi urti e gli oggetti pesanti possono danneggiarne la superficie.

ISTRUZIONI PER L'INSTALLAZIONE DEL BIDET FILOMURO MOD. RIO

Gentile Cliente,

La ringraziamo per aver acquistato i nostri prodotti.

Al fine di garantirvi il miglior servizio post-vendita vi invitiamo a controllare, preventivamente all'installazione, l'assenza di danni dovuti al trasporto. Si prega di non eseguire in nessun caso l'installazione di articoli danneggiati, in tal caso si invita la clientela a contattare il fornitore.

Per l'installazione dei sanitari rivolgersi esclusivamente a personale professionale e qualificato.

La sequenza di montaggio illustrata successivamente può variare in base al tipo di sistema di scarico scelto e potrebbe essere necessario l'impiego di accessori non forniti.

RACCOMANDAZIONI PER L'USO

Non urtare e maneggiare con estrema cura il corpo in ceramica.

Verificare preventivamente che l'impianto sia stato dimensionato per le specifiche richieste dalla scheda tecnica.

Utilizzare esclusivamente silicone per sanitari.

MANUTENZIONE E PULIZIA

Per conservare il più a lungo possibile l'aspetto del materiale è necessario osservare alcuni semplici consigli.

Per la pulizia vi consigliamo di utilizzare un panno morbido ed umido con del sapone. Si prega di non utilizzare diluenti o prodotti aggressivi contenenti alcool, acido cloridrico o fosforico, cloro, etc.

Per garantire la massima igiene della superficie è consigliabile procedere periodicamente ad una pulizia più approfondita.

ISTRUZIONI DI MONTAGGIO

Per il montaggio del bidet predisporre gli scarichi e gli allacci idraulici seguendo le specifiche del sanitario, quindi verificare le altezze di scarico prima di procedere all'installazione.

Posizionare il corpo in ceramica avendo cura che tutti gli innesti siano perfetti e serrare gradualmente tutte le viti in base al sistema di fissaggio/scarico scelto.

DICHIARAZIONE DI PRESTAZIONE AI SENSI DEL REGOLAMENTO UE 305/2011 N. 7/2023 DEL 24/04/2023

1. Codice di identificazione unico del prodotto-tipo:

Nome Commerciale: Bidet Filomuro in Ceramica Mod. Rio
(SKU: SAN02SYD002-C03)

2. Uso previsto del prodotto da costruzione:

conformemente alla relativa specifica tecnica armonizzata UNI EN 997:2012, come previsto dal fabbricante: apparecchio sanitario per il lavaggio dell'area genitale da seduti, per uso domestico, impiego previsto Igiene Personale

3. Nome e indirizzo del fabbricante ai sensi dell'articolo 11, paragrafo 5:

Parama S.r.l.s. – Viale Giorgio Peralsca, zona ASI, km 0,32 snc – 73048 Nardò (LE)

4. Sistema di valutazione e di verifica della costanza della prestazione del prodotto

di cui all'allegato 5: SISTEMA 4.

5. Prestazione dichiarata:

CARATTERISTICHE ESSENZIALI	PRESTAZIONE	SPECIFICA TECN. ARMONIZZATA
Resistenza al carico	PASSA	4.2 EN 14528:2007
Pulibilità	PASSA	4.3 EN 14528:2007
Protezione da traboccamento	CL15 PASSA	4.4 EN 14528:2007
Durabilità	PASSA	4.5 EN 14528:2007

6. Dichiarazione:

La prestazione del prodotto di cui al punto 1 è conforme alla prestazione dichiarata di cui al punto 9. Si rilascia la presente dichiarazione di prestazione sotto la responsabilità esclusiva del fabbricante di cui al punto 4.

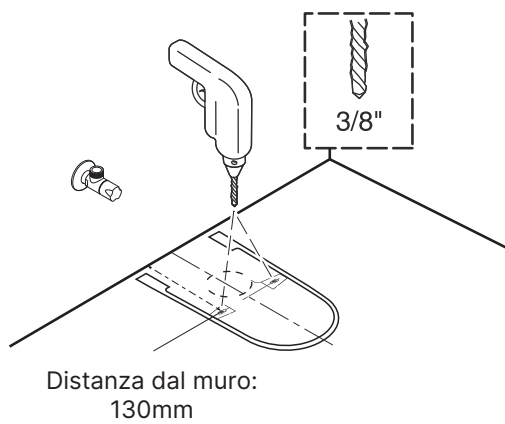
Firmato a nome e per conto di:

Giulio Ramundo
Amministratore
Nardò, 29/07/2021

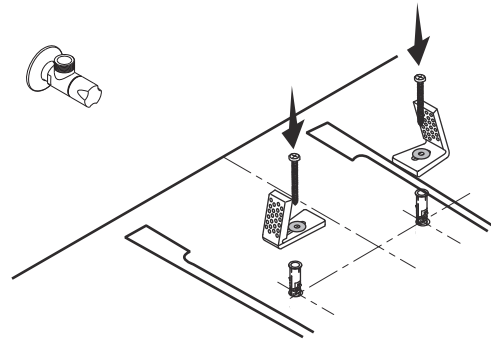

PARAMA S.R.L.S.
via Ettore Fieramosca, 29
73048 - Nardò (LE)
P.IVA IT05069970753
parama@arubapec.it

INSTALLAZIONE

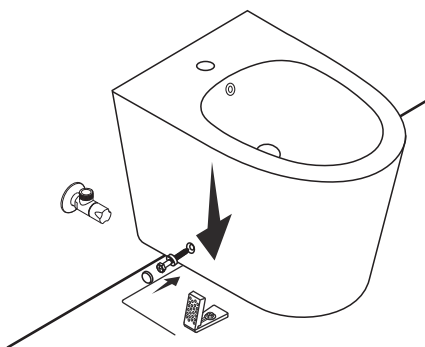
1. La posizione di installazione della staffa a vite è mostrata in figura



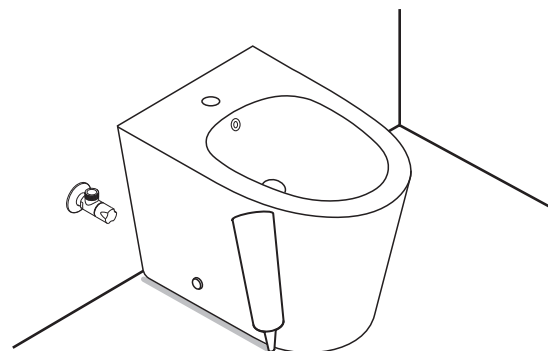
2. Inserire gli accessori e posizionare la staffa, come mostrato in figura



3. Allineare il bidet alla staffa e serrare le viti



4. Applica la colla per vetro attorno al fondo del bidet



Parama

DESIGN E CONVENIENZA PER IL TUO BAGNO



Assistenza / Customer Service
Tel. +39 0832 1835691



E-Mail
assistenza@paramashop.it



Website
www.paramashop.it



Importato e distribuito da:
Imported and distributed by:

Parama S.r.l. - IT05069970753
Viale Giorgio Perlasca, Zona ASI, km 0,32
73048 Nardò - Italia / Italy